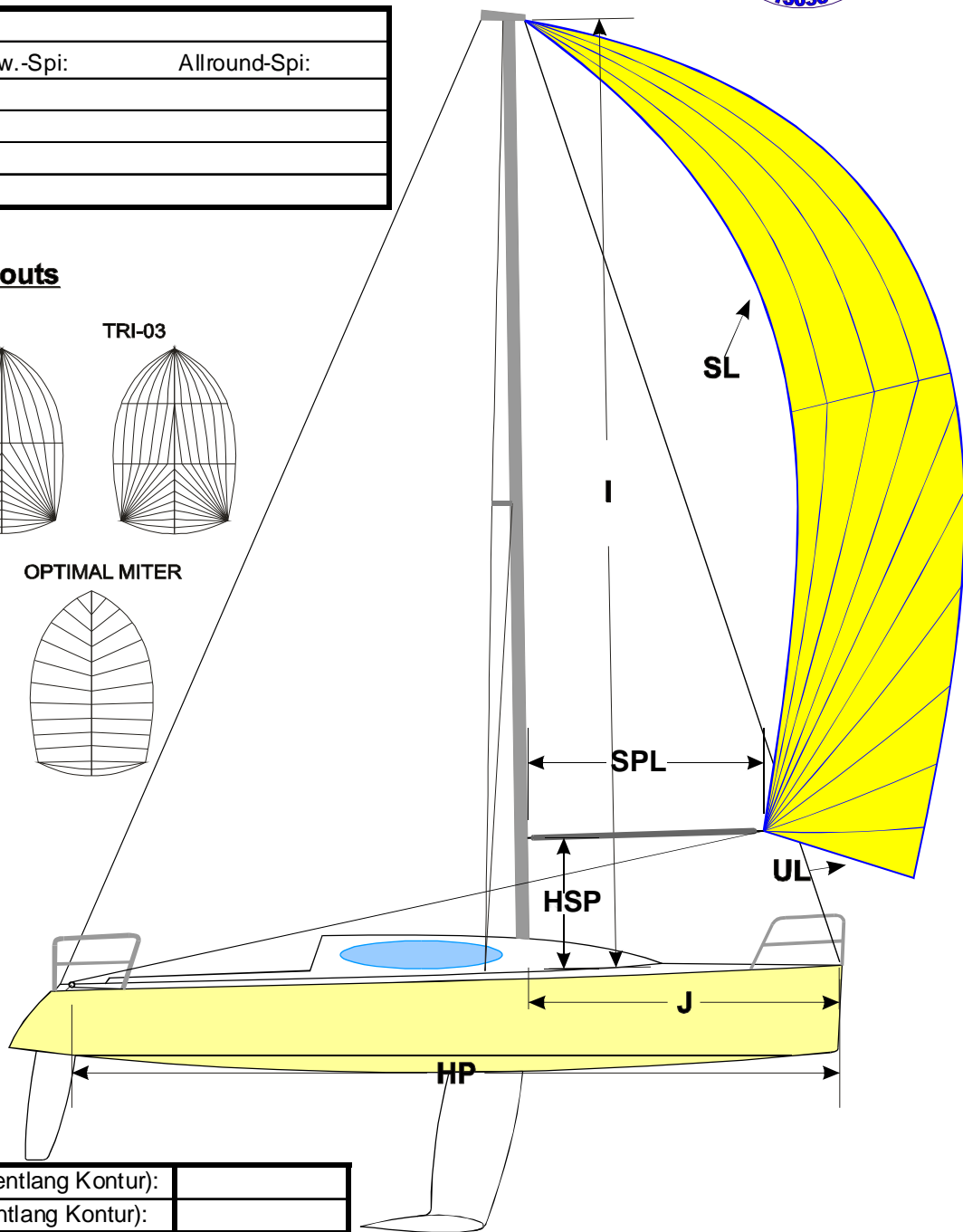
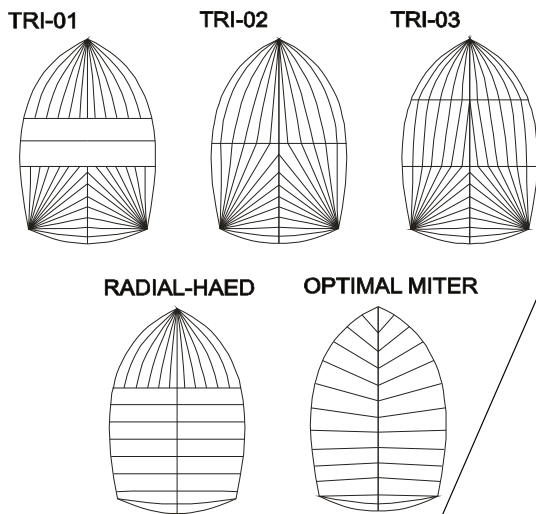


Spinnaker - Daten

Bootstyp:		
Vorw.-Spi:	Raumw.-Spi:	Allround-Spi:
Name:		
Adresse:		
PLZ/ Ort		
Tel./ Fax:		

Layouts



SL - Länge Seitenliek (entlang Kontur):	
UL - Länge Unterliek (entlang Kontur):	
SMW - Mittelbreite (breiteste Stelle):	
I - Höhe VST über Deck:	
J - Abst. Mast bis VST an Deck:	
SPL - Spinnakerbaumlänge:	
HP - Holepunkt Abst. v. VST an Deck:	

Sonstiges