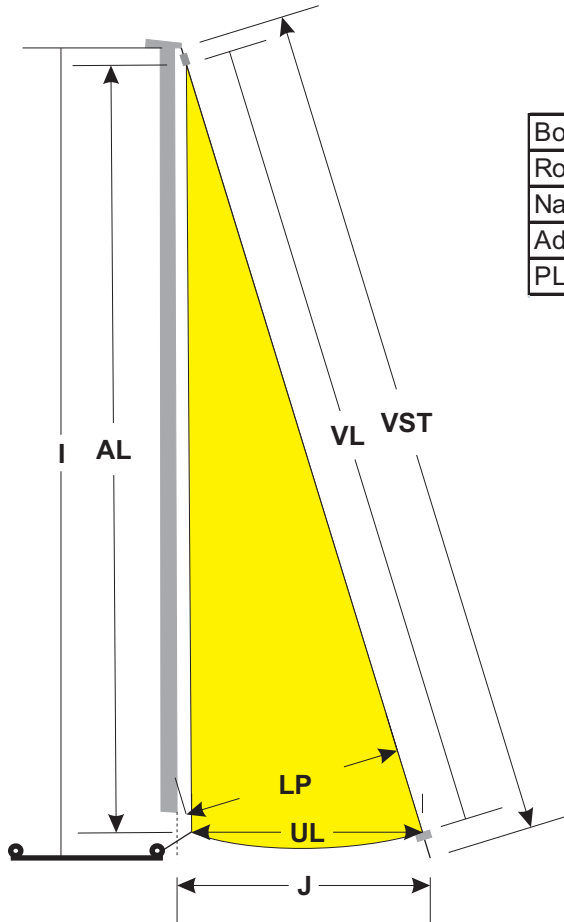
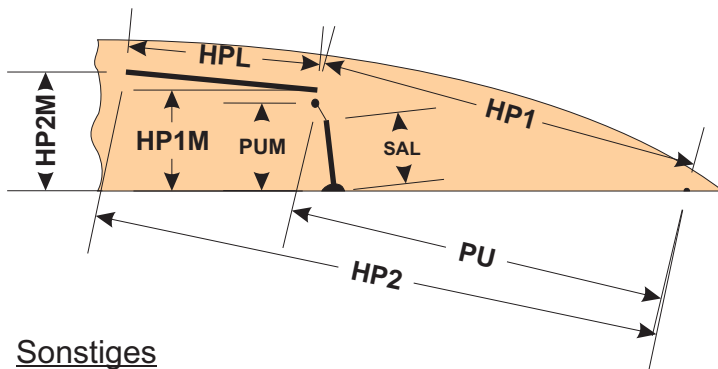
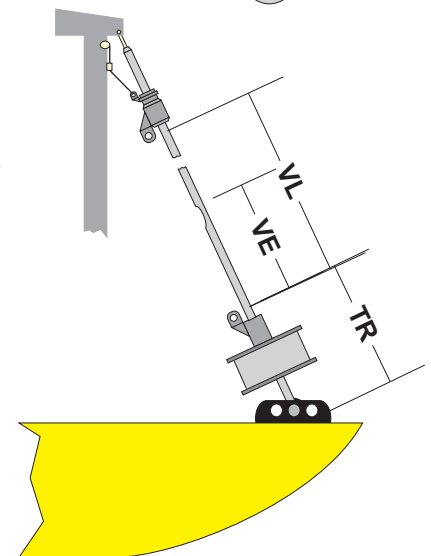
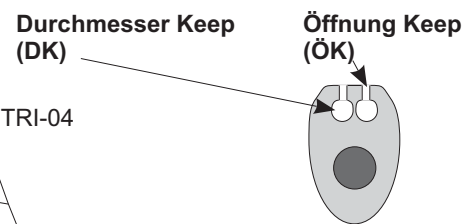
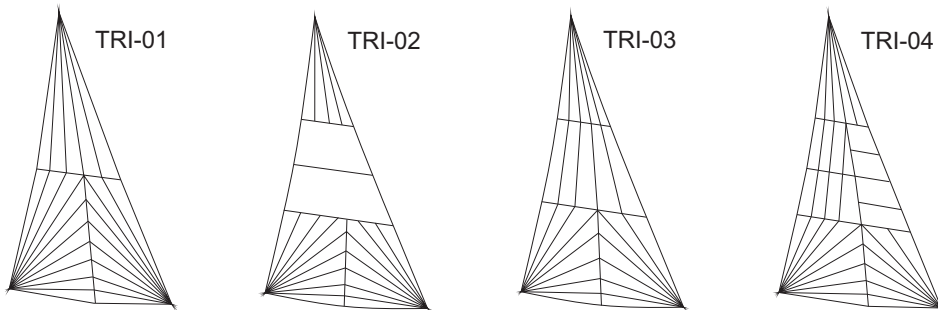


Aufmaßblatt Genua



Bootstyp:	
Rollreffanlage:	
Name:	
Adresse:	
PLZ/ Ort	

Maß	Wert	Maß	Wert
VL:		HP1:	
AL:		HP2:	
UL:		HPL:	
LP:		PU:	
l:		PUM:	
J:		HP1M:	
VST:		HP2M:	
TR:		SAL:	
VE:		DK:	
		ÖK:	



Sonstiges